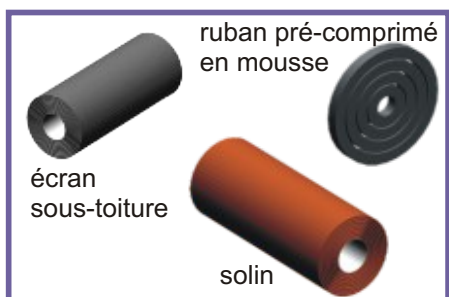
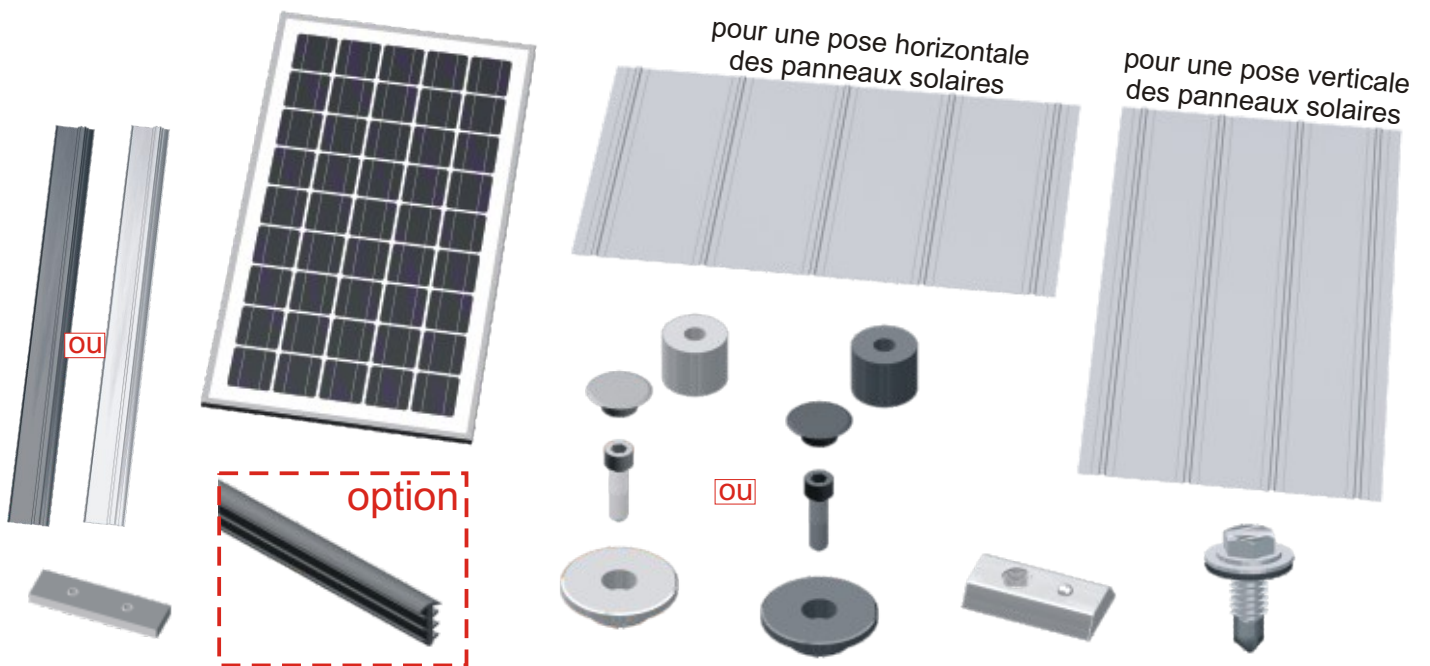


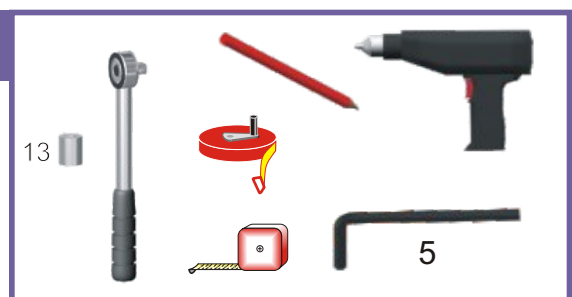


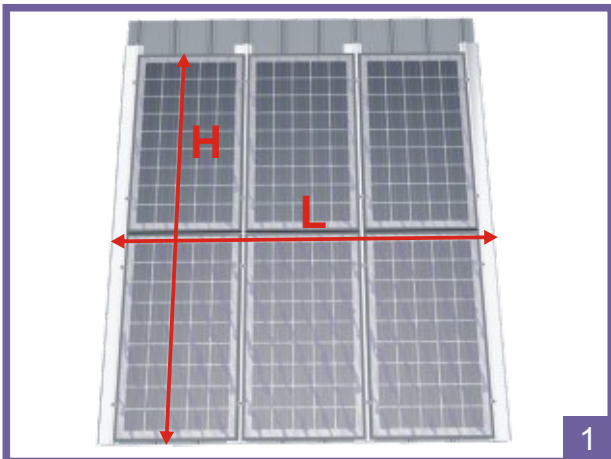
neonext
ALTERNATIVE ENERGY

Pour les installations en intégration au bâti

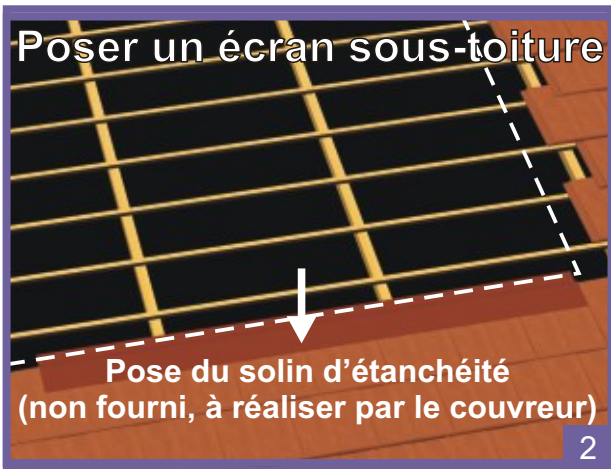
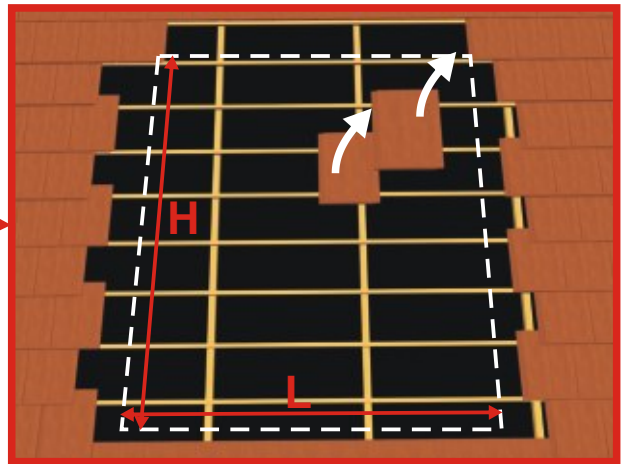


Non fournis





1



Poser un écran sous-toiture

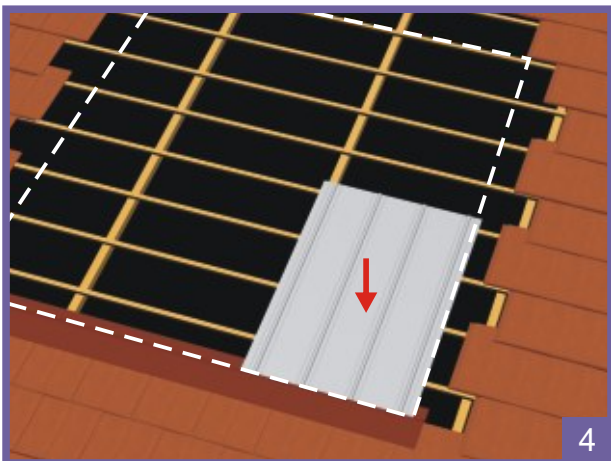
Pose du solin d'étanchéité (non fourni, à réaliser par le couvreur)

2

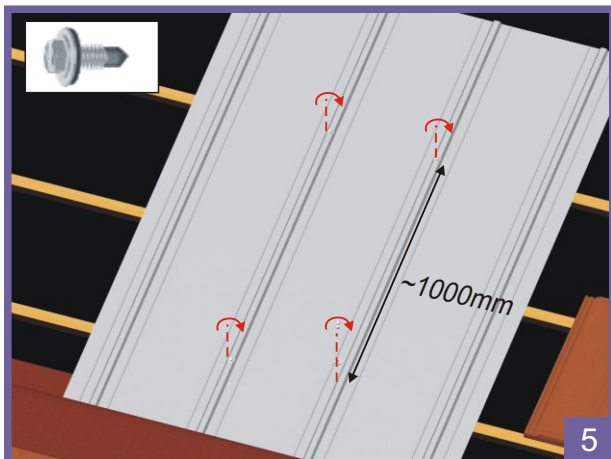


Poser un litage supplémentaire si nécessaire

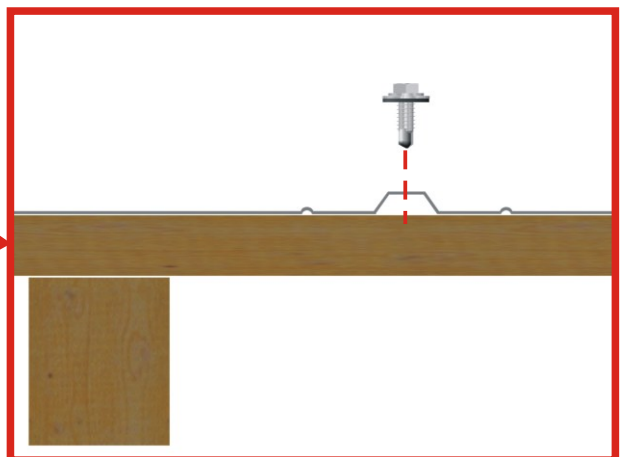
3

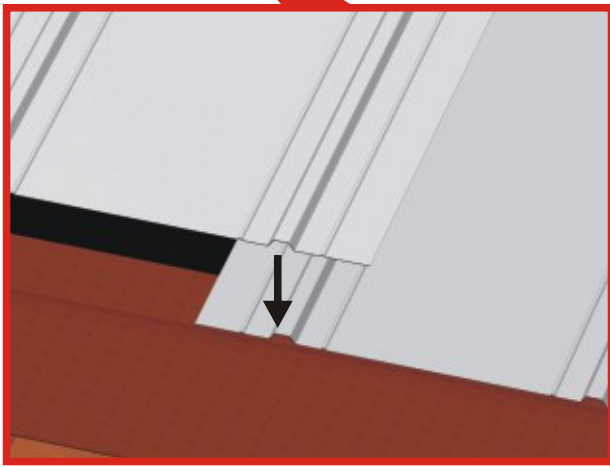
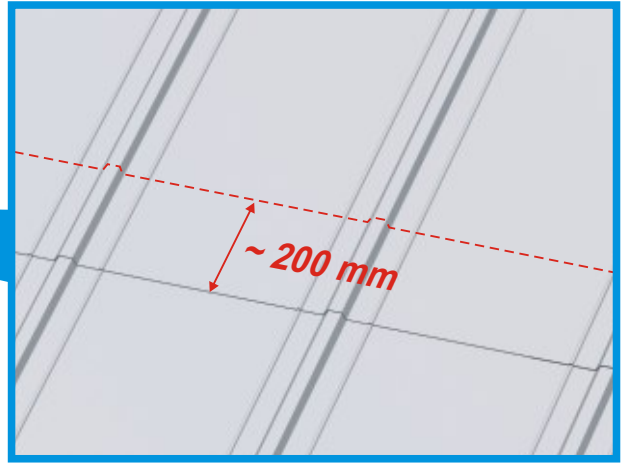
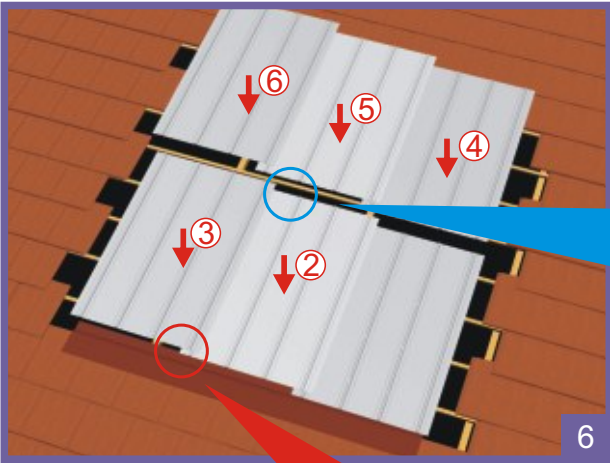


4

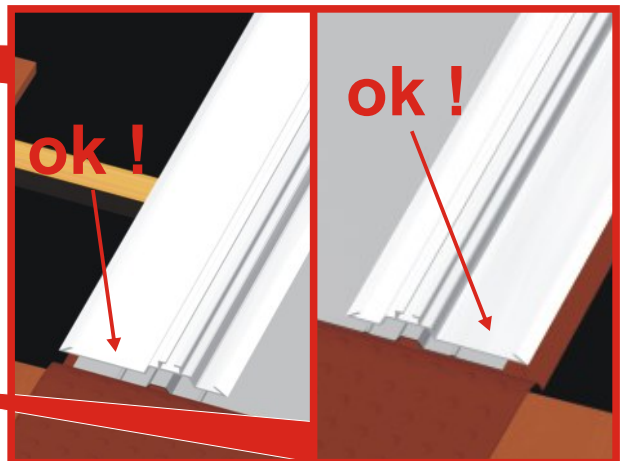
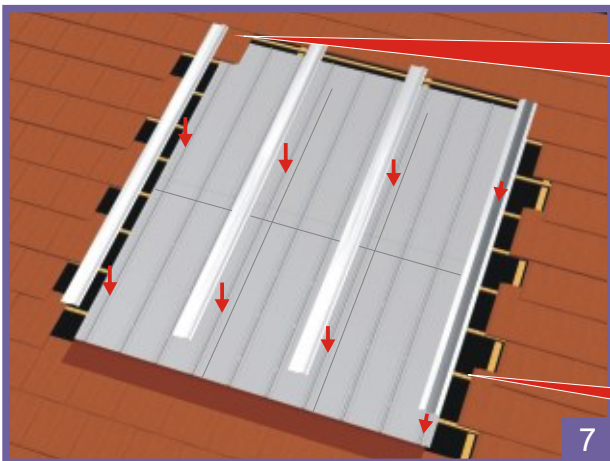
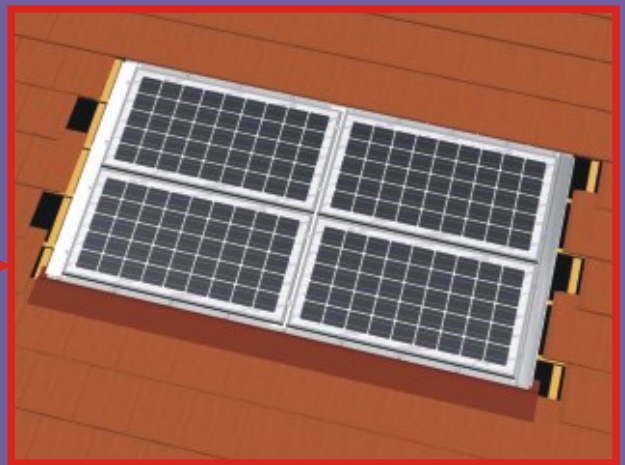
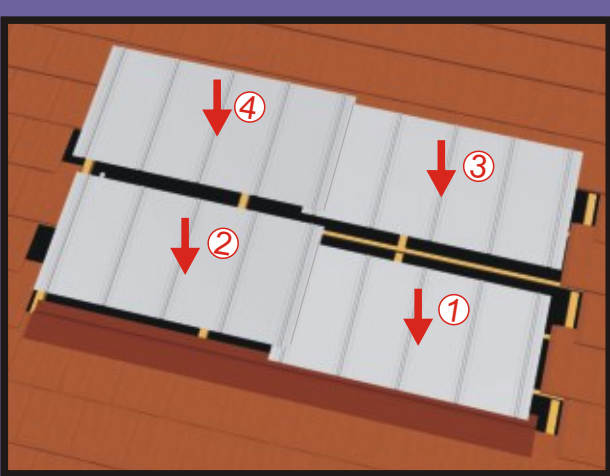


5

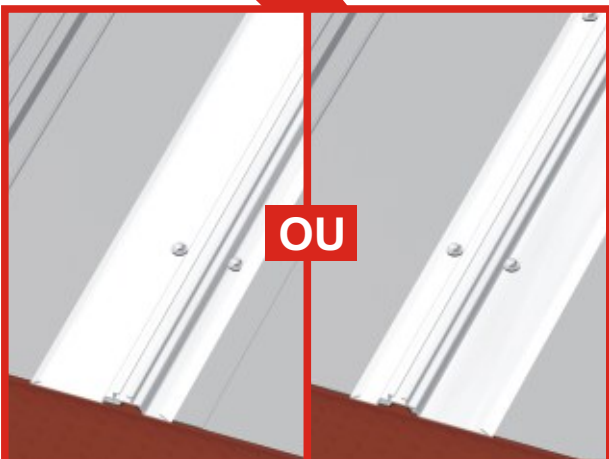
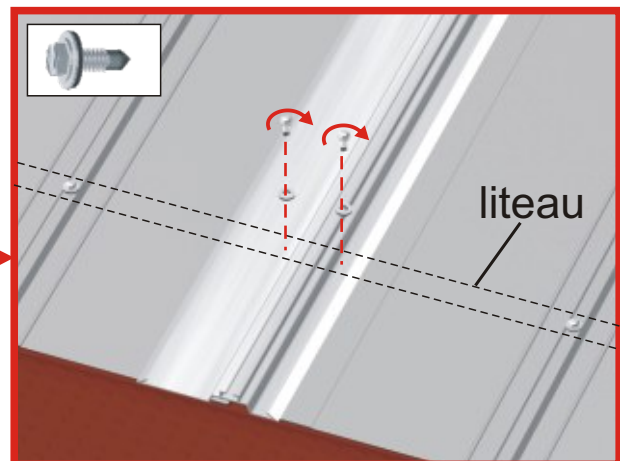
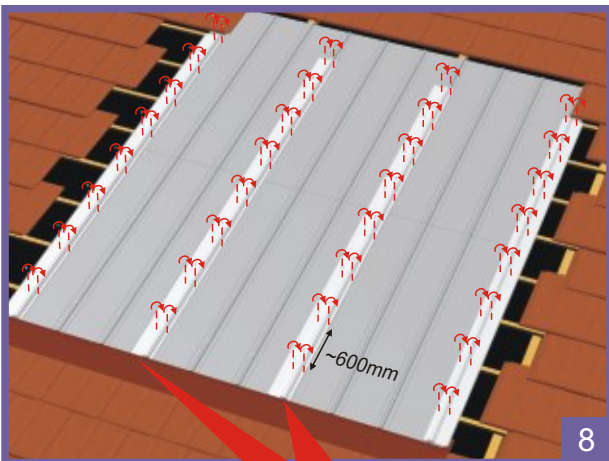
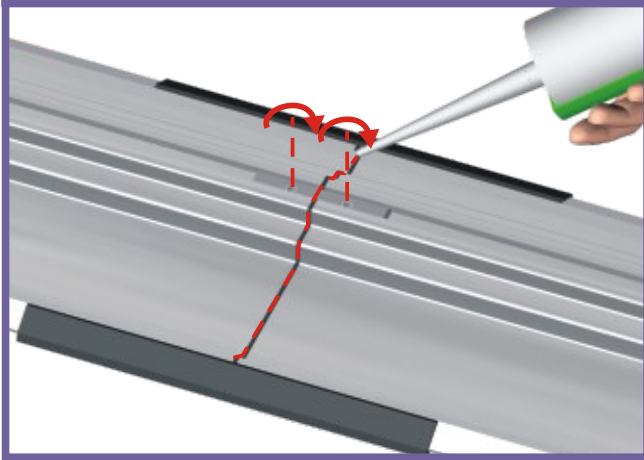
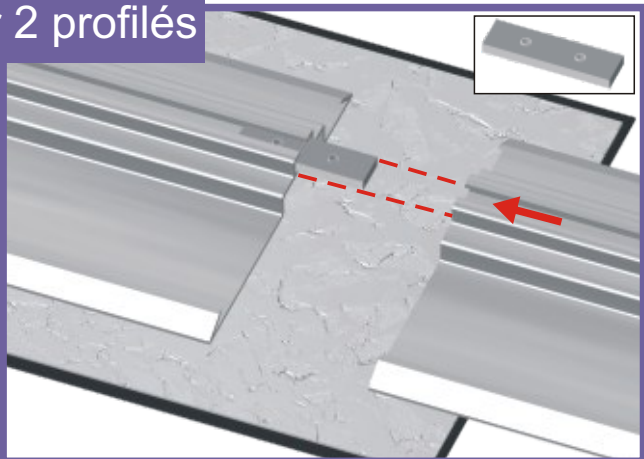
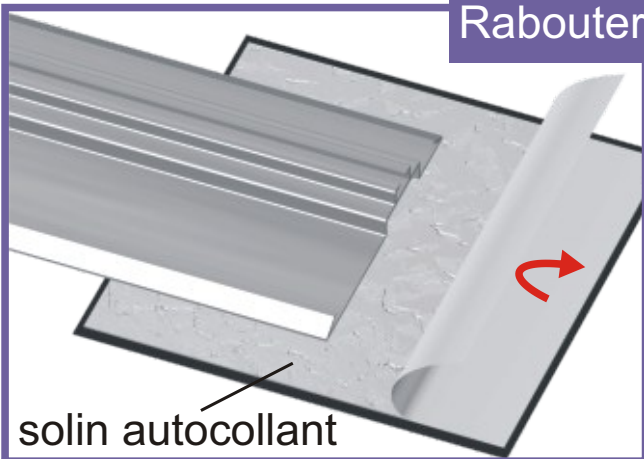




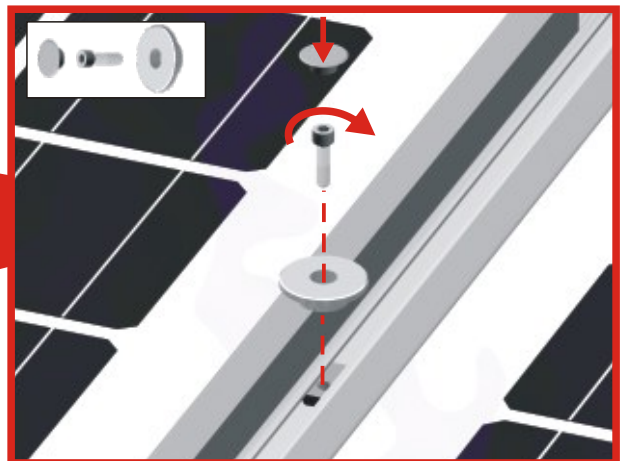
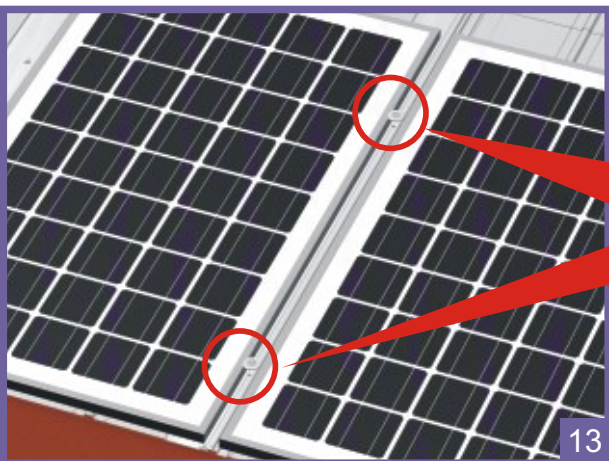
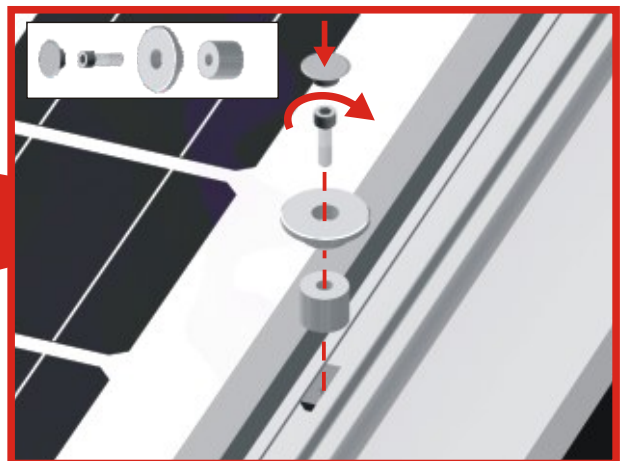
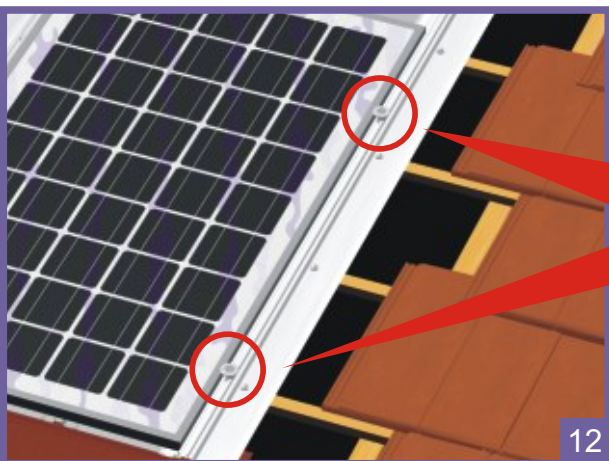
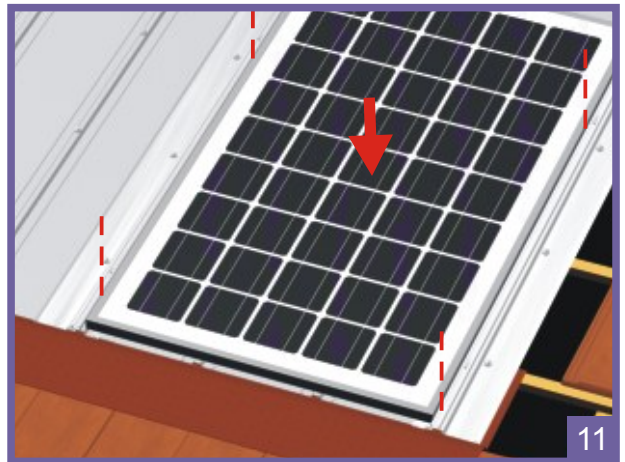
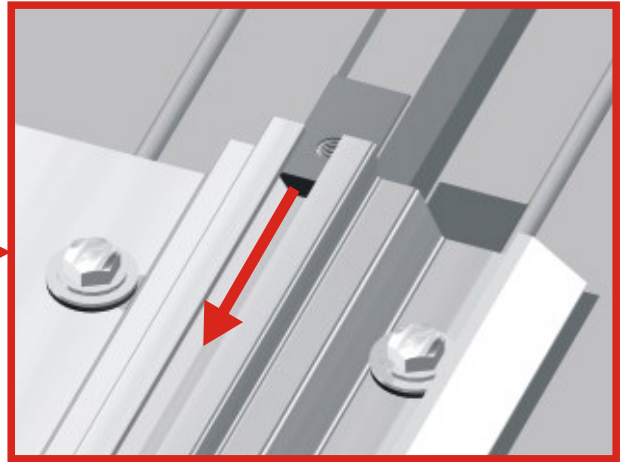
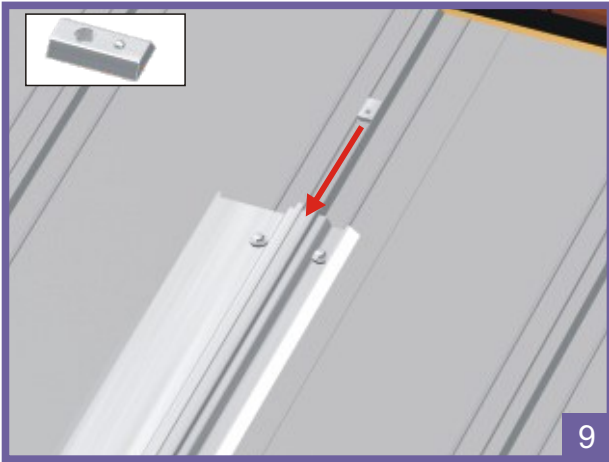
Procéder de la même façon pour la pose horizontale des panneaux solaires en utilisant les bacs Alu spécifiques

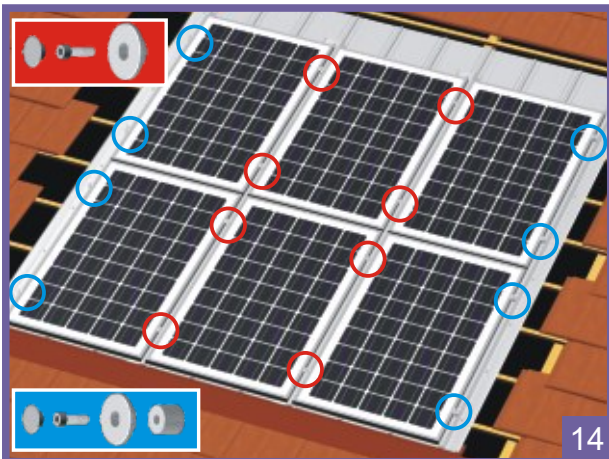


Rabouter 2 profilés



Serrage des vis M8 à 11 Nm



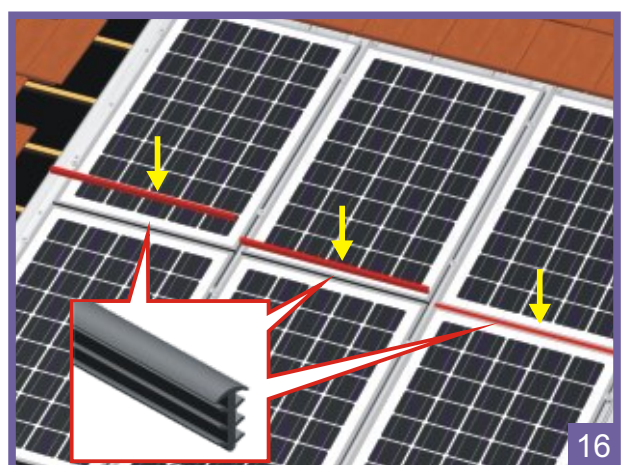
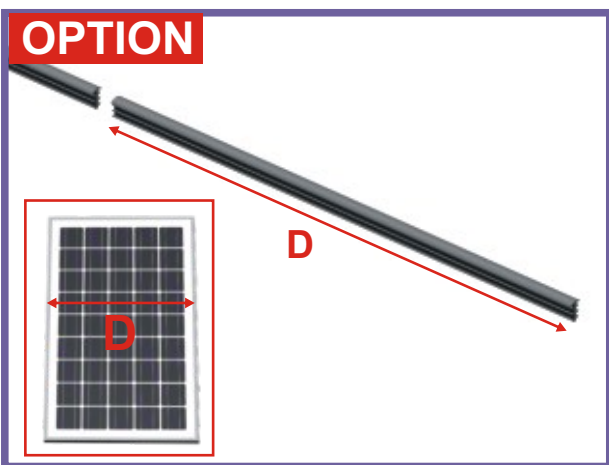


14

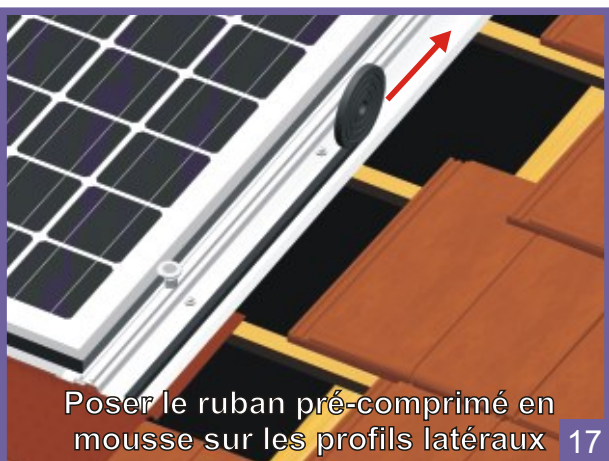


Il est possible d'utiliser la tête de vis comme gabarit : 8 mm

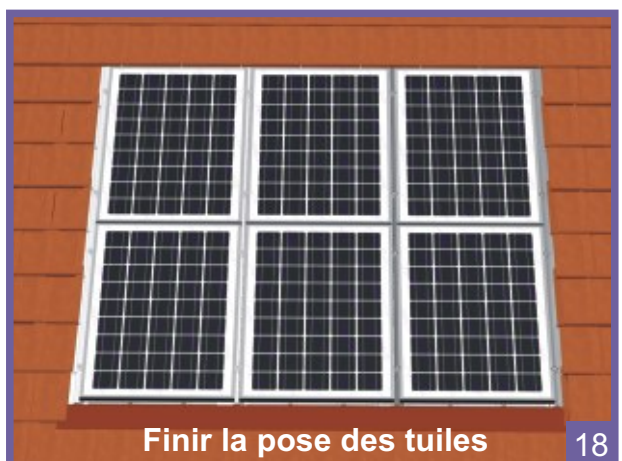
15



16

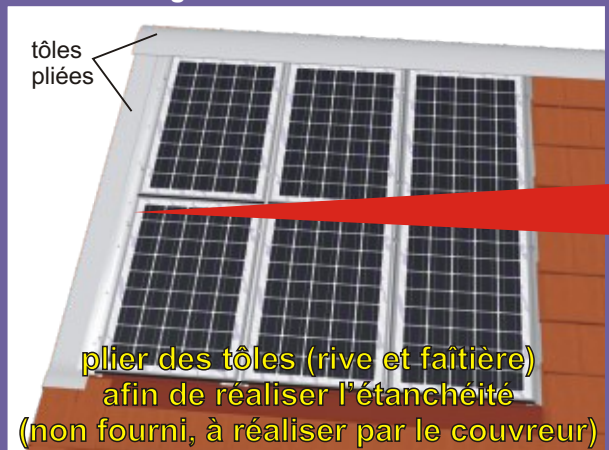


Poser le ruban pré-comprimé en mousse sur les profils latéraux 17



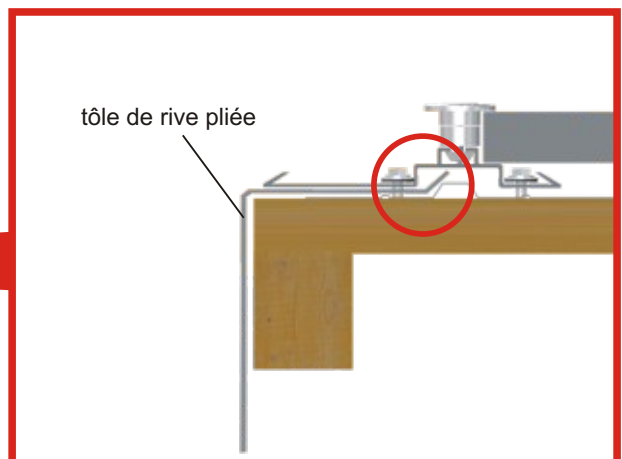
Finir la pose des tuiles 18

Dans le cas d'un ensemble photovoltaïque aligné en rive et en faîtière



tôles pliées

plier des tôles (rive et faîtière) afin de réaliser l'étanchéité (non fourni, à réaliser par le couvreur)



tôle de rive pliée

6

